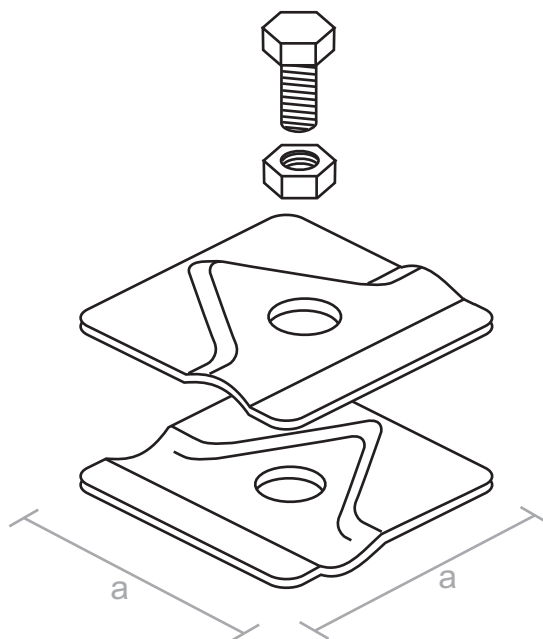


Złącze krzyżowe jednośrubowe M8

Służy do krzyżowego lub wzdłużnego łączenia drutów oraz do mocowania drutu do opierzeń lub elementów blaszanych.

NR KAT.	a	ŚRUBA	MATERIAŁ
3.01.08	40	1xM8/25	Stal ocynkowana
5.20.08	40	1xM8/25	Miedź
8.24.08	40	1xM8/25	Stal nierdzewna



P.P.H.U. ELEKTROBUD Tomasz Ratajak

Ul. Powstańców Wielkopolskich 57
62-030 Luboń

Tel/fax 61-8-106-019
tel. kom. 601-56-71-92
e-mail: elektrobud@odgromy.eu

www.odgromy.eu